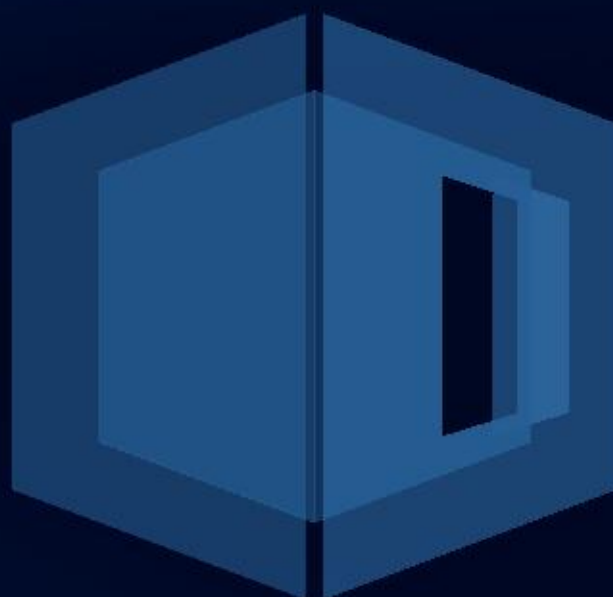


**INOUSIC / WINDOWS AND DOORS
THE GERMAN PROFILE ENGINEERS**

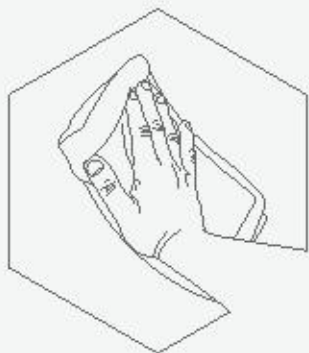


Příručka pro péči o plastová okna

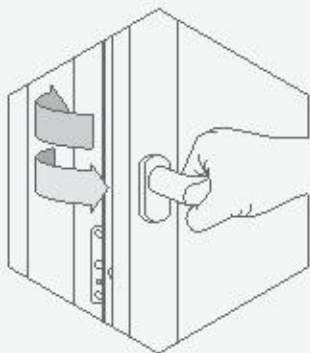


Plastová okna nabízejí ve srovnání s jinými materiály spoustu výhod. K tomu, aby bylo možné zajistit zdravé klima v místnosti, ale nestačí jen správná okna. Je potřeba o ně také správně pečovat. Řiďte se, prosím, našimi tipy pro péči, protože tak zajistíte zdravější prostředí a budete si moci dlouho užívat výhody svých oken.

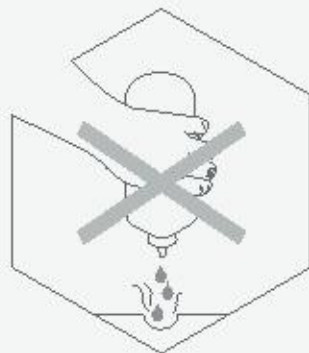
Tipy pro péči o plastová okna Inoutic



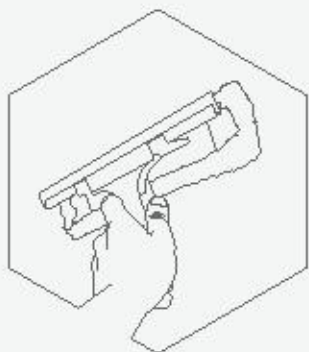
01 / Odstraňujte zbytky vápna a malty



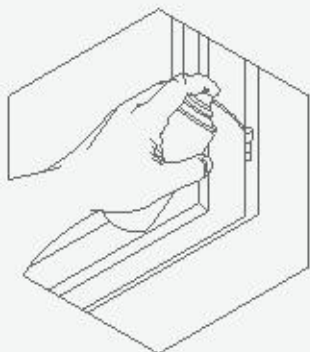
02 / Několikrát za den větrejte



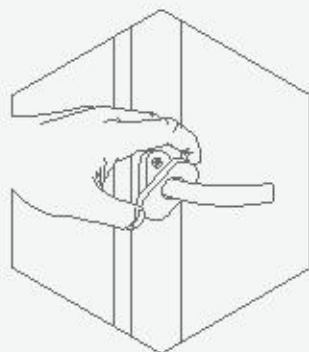
03 / Nepoužívejte žíravé kapaliny



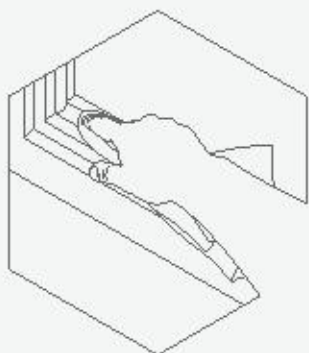
04 / Pravidelně okna čistěte (zvenku)



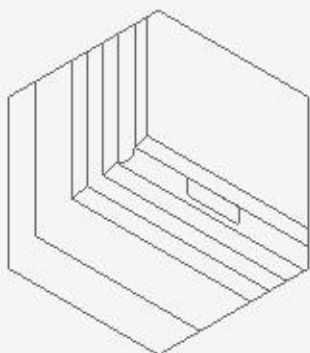
05 / Promazávejte kování



06 / Dotahuje kliky a úchyty



07 / Pečujte o těsnění



08 / Čistěte otvory pro odvádění vody

Tipy pro péči

1 / Dejte pozor, aby se na profil, sklo ani kování nedostaly zbytky vápna nebo malty. Mohlo by dojít k poškození jak profilu, tak i skla, a kování by se mohlo vlivem zatvrdlých zbytků malty zablokovat.
2 / Přiváděný chladný vzduch snižuje vlhkost v místnosti a zajišťuje tak zdravé klima v místnosti. Dostatečně větrejte svůj byt, nejlépe několikrát denně, protože relativní vlhkost přesahující 60 % může vést k tvorbě plísní.
3 / Povrch okenního rámu se nejlépe čistí jemným čisticím prostředkem. Nepoužívejte žádné abrazivní prostředky, nitroředidla ani benzín! Pro odstranění odolného znečištění je potřeba použít

speciální čistič, který lze zakoupit u dodavatelů nebo výrobců oken.

4 / Pravidelně čistěte venkovní stranu oken. Pyl, částice dehtu nebo kovů mohou být vlivem slunečního záření zapečeny do okna. Usazený nános lze odstranit jen těžko.

5 / Alespoň jednou ročně namažte kování olejem, aby byl zajištěn jeho trvale lehký chod.

6 / Je potřeba dotáhnout uvolněné kliky a úchyty. Šrouby se obnaží nadzvižením krytky pod úchytem a otočením ze svislé do vodorovné polohy.

7 / Těsnění v rámu musí být jednou za půl roku ošetřeno přípravkem na těsnění nebo jiným vhodným přípravkem, jako je např. Talkum, Hirschtalg nebo silikonový olej (specializované obchody), aby si zachovalo svou pružnost a funkčnost. Poškozená těsnění je potřeba vyměnit.
8 / Ve stanovených intervalech kontrolujte otvory pro odvádění vody v profilech rámu. Čistota je předpokladem pro bezproblémové odvádění vody.